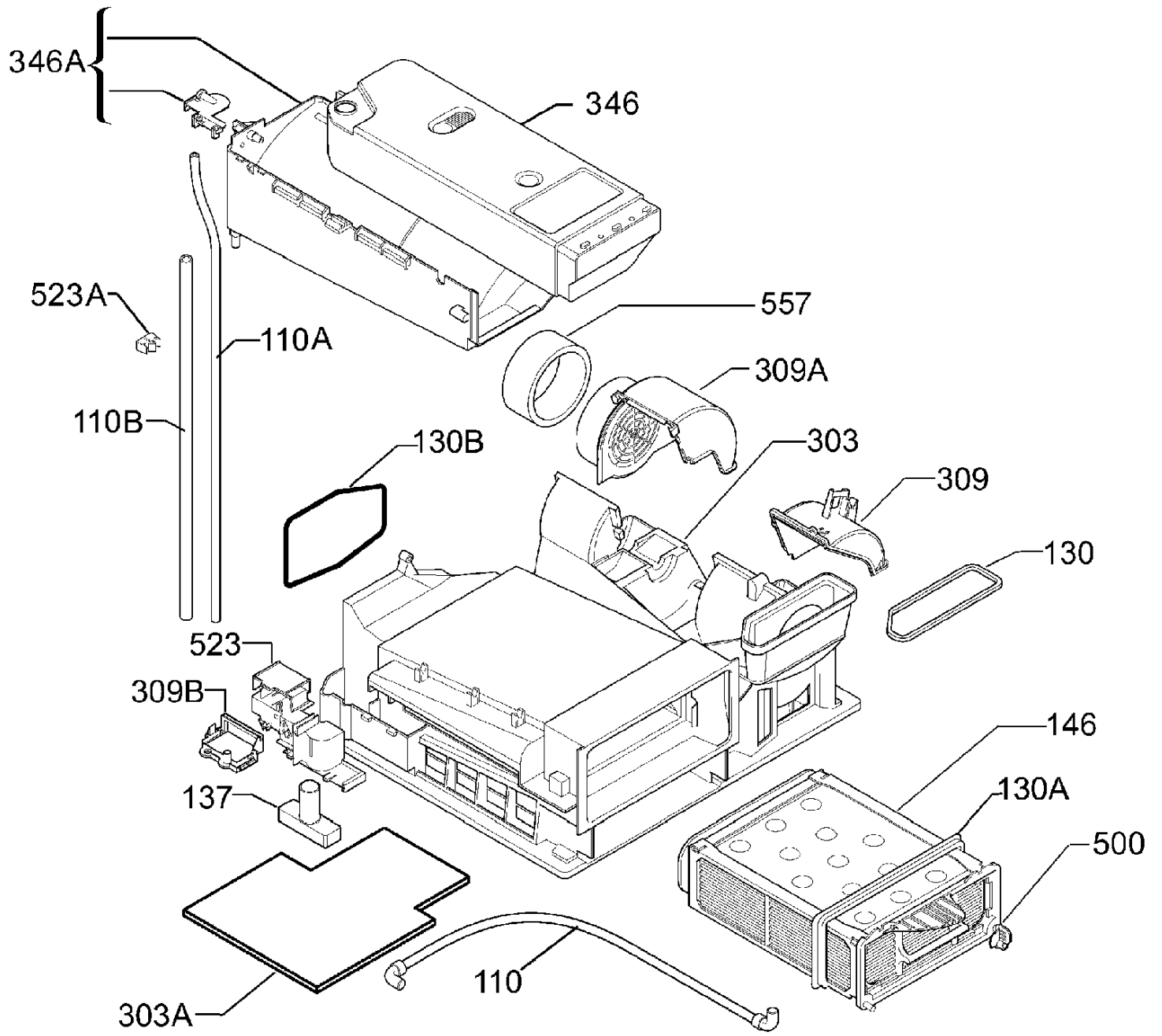
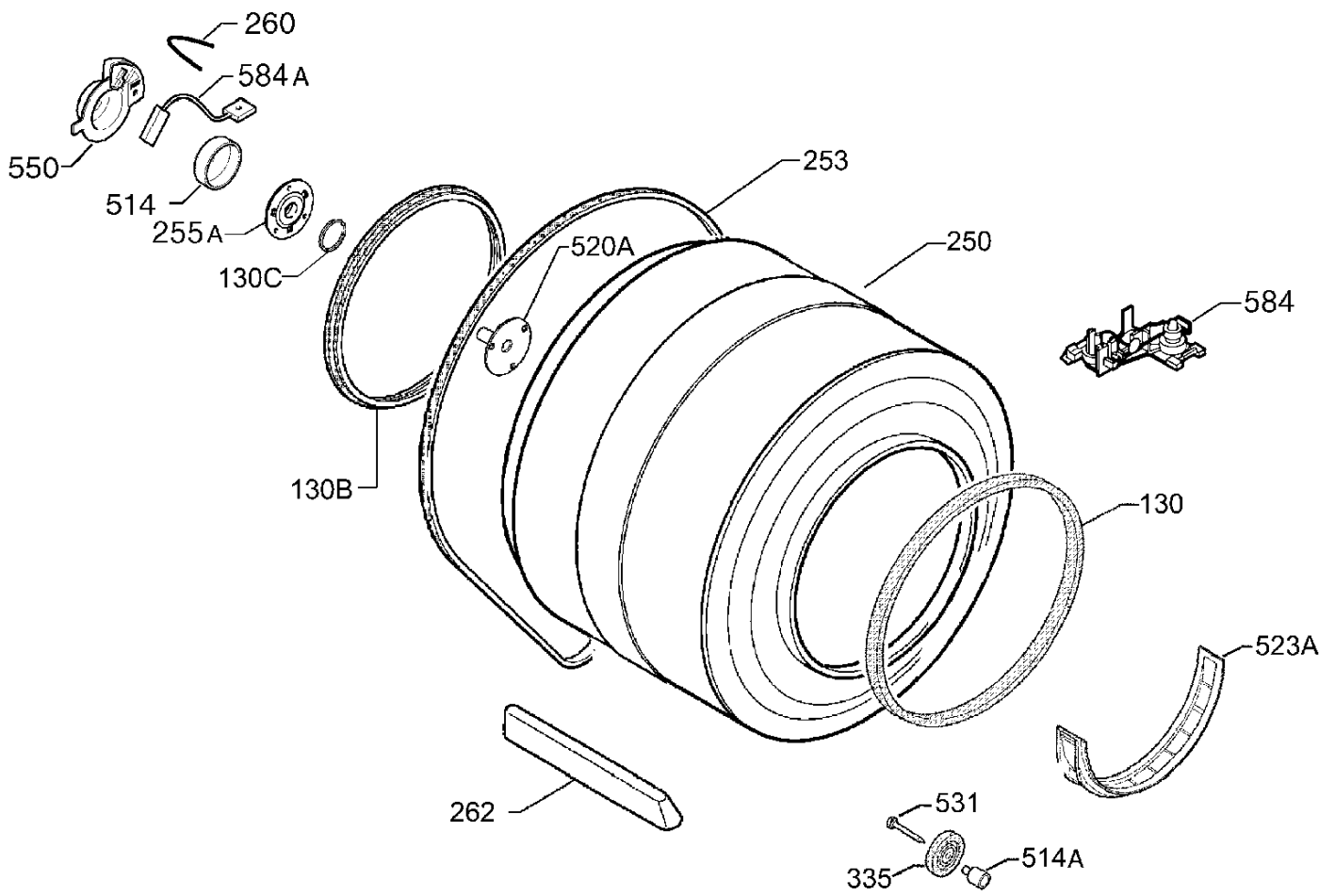


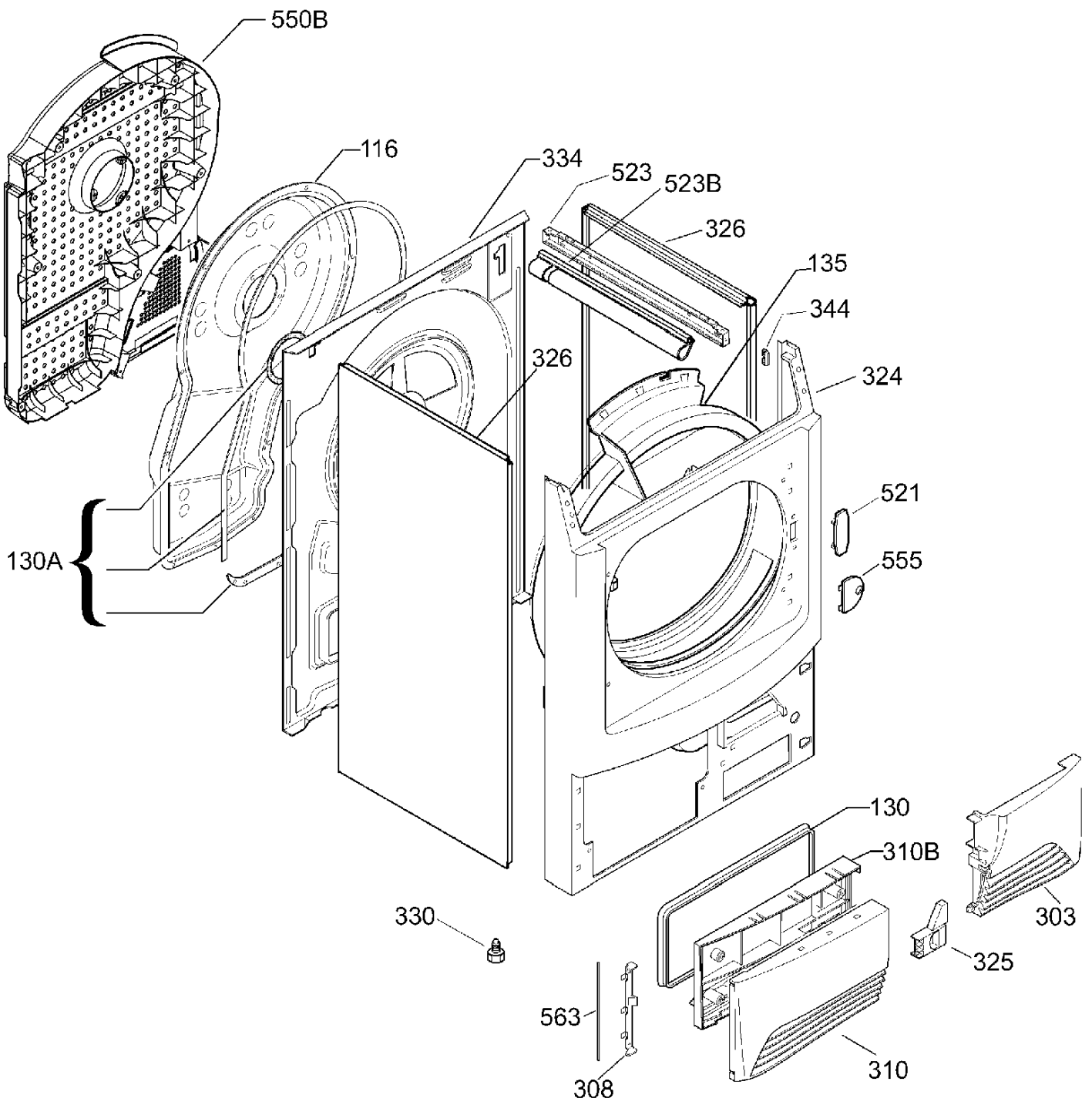
Pos.	Référence	Désignation
004	125128902/9	MOTEUR,NX4 B-CLASS
006	125834921/4	POMPE,CONDENSATION
007	125425315/4	FERMETURE DE PORTE,EMZ NX4
007A	125851316/5	MICRORUPTEUR,EAU
010	112548411/1	ÉLÉMENT CHAUFFANT,230V / 2200W
011	125002070/6	CONDENSATEUR,MOTEUR
011A	125641820/1	CONDENSATEUR DE DÉMARRAGE,2µF
013	899647160321/8	RELAIS
016	379207504/0	MICRORUPTEUR
037	125422714/1	ASSEMBLAGE,BORNIER,+ GAD ITW
048C	379217101/3	SONDE TEMPÉRATURE,NTC
130	125839110/9	JOINT,THERMOSTAT
130C	124664400/7	GARNITURE
159	112334100/8	HÉLICE,REFROIDISSEMENT
159A	125434900/2	H,LICE,AVANT,NEX4 COND.
251	125106000/8	PARE-CHOCS,MOTEUR PRINCIPAL
251A	125642600/6	JOINT CAOUTCHOUC,CONDUIT CIRCU
260A	125847401/2	RESSORT DE TENSION,MOTEUR
263	125012520/8	ASSEMBLAGE,GALET TENDEUR
514	125106100/6	DOUILLE,MOTEUR PRINCIPAL
514A	5027823800/6	ENSEMBLE,DOUILLE,MOTEUR,NX4C
523	125105900/0	,TRIER SUPPORT,MOTEUR PRINCIPA
523A	125105800/2	,TRIER SUPPORT,MOTEUR PRINCIPA
523B	125874420/8	SUPPORT,NTC NX4C
523C	125109506/1	SUPPORT,MICRORUPTEUR,PORTILLON
550	125117400/7	BOITIER DE LA PLATINE
587	97391609372603/2	MODULE ÉLECTRONIQUE,CONFIGUR'E
587	125450612/2	ASSEMBLAGE,MODULE ÉLECTRONIQUE
591	5068103300/2	RONDELLE
999	379281501/5	CÂBLE D'ALIMENTATION,3X1,5X200
999	370530850/4	RAMPE
999	125643900/9	
999	125644011/4	
999	125644021/3	
999	125644031/2	
999	125644041/1	RAMPE
999	125446502/2	
999	125446603/8	
999	125446701/0	
999	125446801/8	



Pos.	Référence	Désignation
110	112344100/6	TUBE
110A	125863320/3	TUBE,POMPE,RÉSERVOIR,PVC NX4C
110B	125867310/0	TUBE,RÉSERVOIR,POMPE,L=585 N
130	125105300/3	JOINT,SUPPORT,GOUTTIERE
130A	125106700/3	JOINT,FILTRE,CONDENSEUR,AVANT
130B	125448900/6	JOINT,PANNEAU ARRIÈRE,NX4C
137	112345000/7	FLOTTEUR
146	125106316/8	CONDENSEUR
303	112334913/4	SOUBASSEMENT,PLINTHE
303A	112334400/2	DESSUS,INFÉRIEUR
309	125105410/0	COUVERCLE,CAPOT DE POMPE,AVANT
309A	125450510/8	COUVERCLE,CAPOT DE POMPE,PAROI
309B	125106902/5	COUVERCLE,CUVE,T.A.
346	125109903/0	RÉSERVOIR
346A	125111805/3	ASSEMBLAGE,R'SERVOIR,RÉSERVOIR
500	125106800/1	BOUTON,VERROU,FILTRE ANTIPARAS
523	125107005/6	SUPPORT,MICRORUPTEUR,NX4C
523A	125038400/3	SUPPORT,TUYAUX,PANNEAU ARRIÈRE
557	125105704/6	ISOLANT,CAPOT DE POMPE,PAROI
999	125119300/7	COLLIER,VIDANGE,CONDENSATION
999	125122500/7	ACCESSOIRES DE VIDANGE,CONDENS

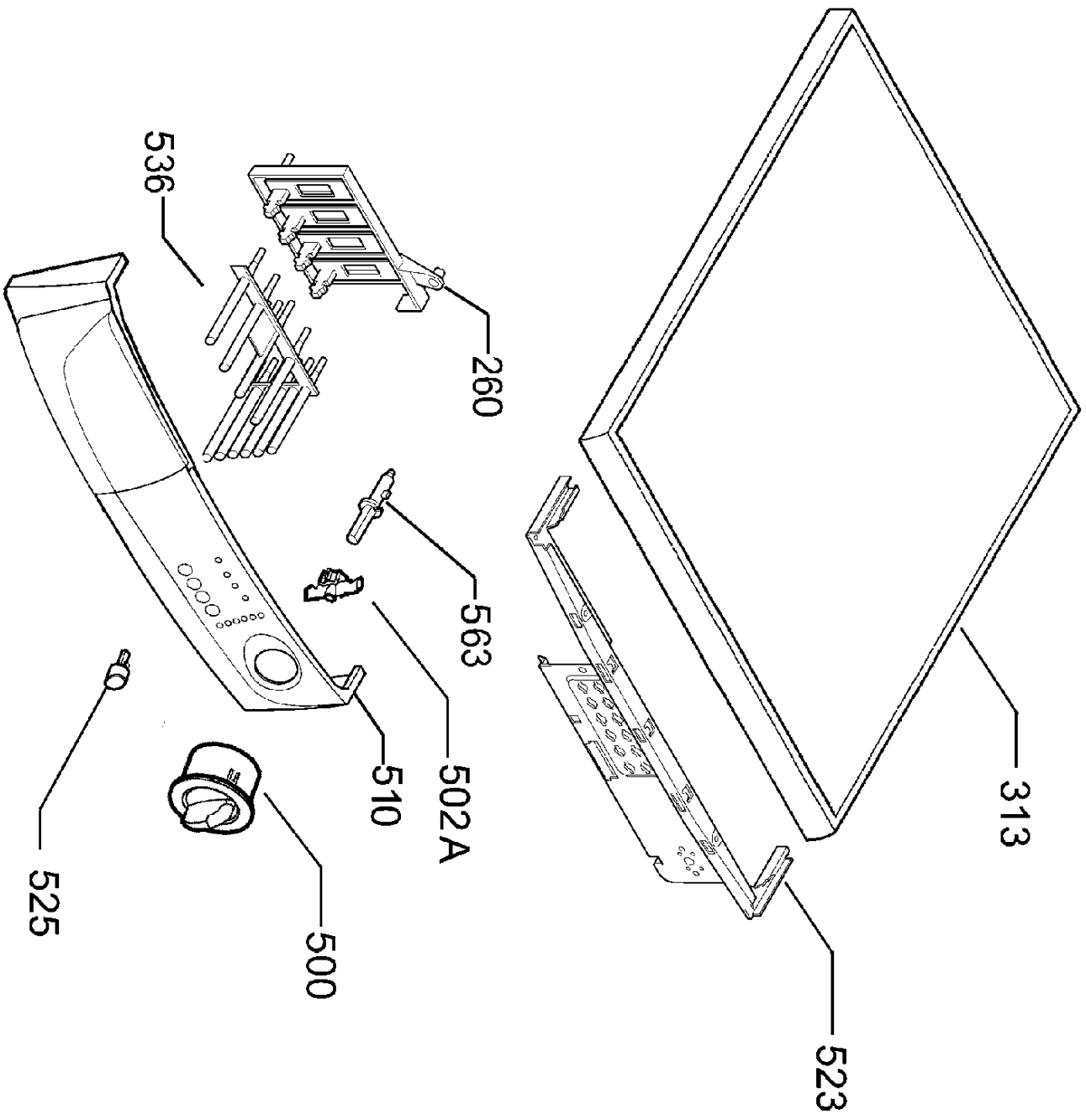


<b>Pos.</b>	<b>Référence</b>	<b>Désignation</b>
130	125502580/9	JOINT,AVANT,TAMBOUR
130B	125110220/6	ASSEMBLAGE,JOINT,PAROI,NEX4 CO
130C	125837902/1	JOINT D'ÉTANCHÉITÉ,PALIER
250	125865590/9	TAMBOUR,COMPLET,NEX4 COND
253	125828810/7	COURROIE,1975,H7
255A	125013411/9	PALIER,POSTERIEURE,KPL
260	125874102/2	RESSORT,BROSSE
262	125512810/8	REDAN DE TAMBOUR
335	125423500/3	ASSEMBLAGE,ROULETTE,GOUTTIÈRE,
514	125874003/2	DOUILLE,BOULON,PANIER
514A	125425000/2	DOUILLE,SUPPORT,ROULETTE,NEX4
520A	125023205/3	AXE COMPLET,CPL
523A	125424220/7	FILTRE À PELUCHES,PRISE D'AIR
531	124022212/3	VIS,FIXATION,ROULETTE,NEX4
550	125873903/4	GARDE,BOULON,PANIER
584	125115502/2	BROSSE,NX4C ELETTRONICO
584A	112343810/1	CHARBON,TERRE

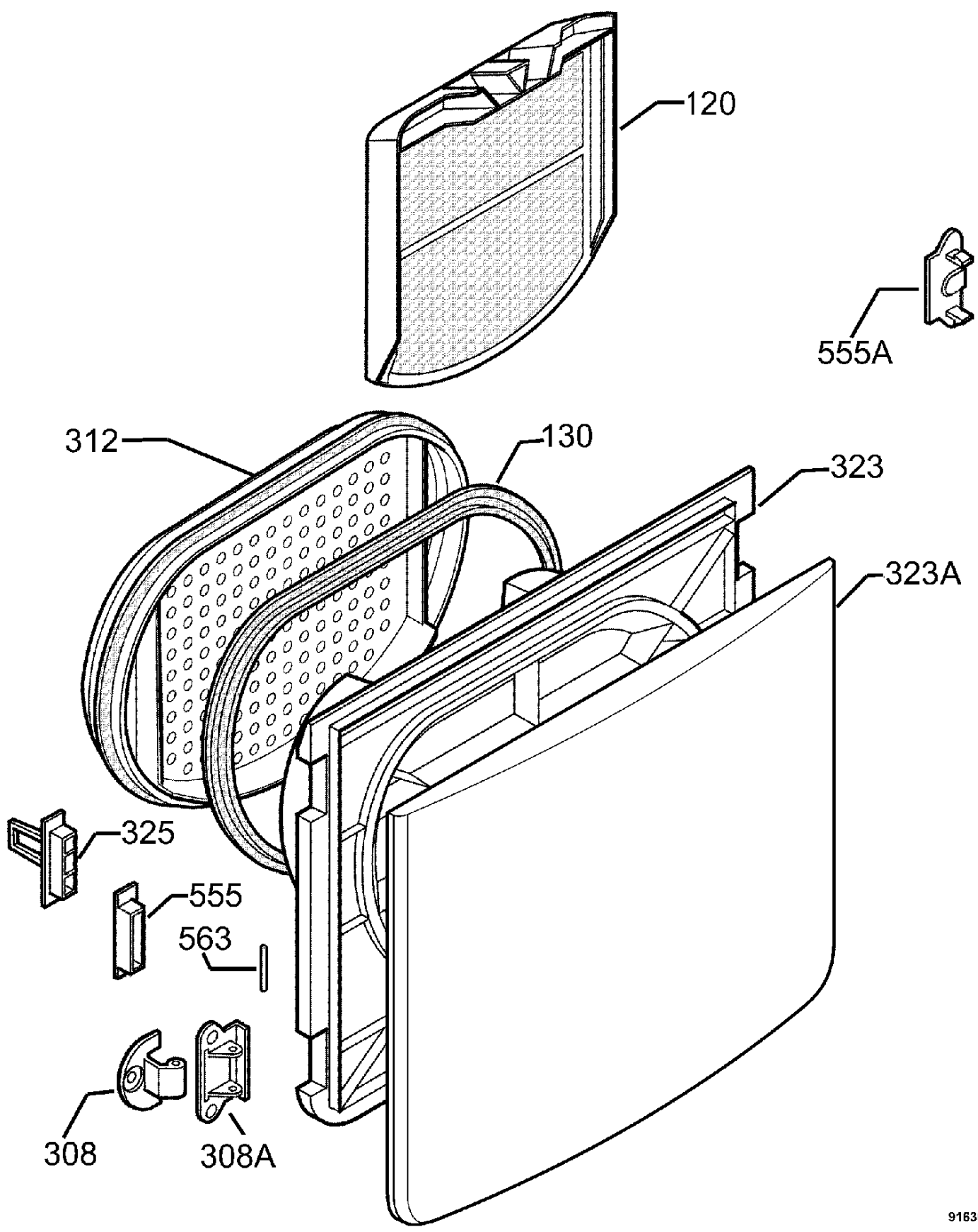


Pos.	Référence	Désignation
116	125107921/4	COUVERCLE,PANNEAU ARRIÈRE,NEX4
130	125109200/1	JOINT,PORTILLON,NEX4 COND.
130A	5027785200/5	ENSEMBLE,JOINT DE PANNEAU ARRI
135	125436030/6	GOUTTIÈRE,AIR,AVANT
303	125108703/5	SOCLE,NEX4 COND. RIM DELTA
308	125109000/5	CHARNIERE,PORTILLON,NEX4 CON
310	125108805/8	PORTILLON,PLINTHE
310B	125626800/2	PORTILLON,INTERNE,PLINTHE
324	125126773/6	PANNEAU AVANT,NX4 COND WHITE
325	125109301/7	FERMETURE,PORTILLON,NX4 COND.
326	125426426/8	PANNEAU DE CÔTÉ,HABILLAGE,BLAN
330	899647060471/2	PIED REGLABLE
334	125118827/0	ASSEMBLAGE,PANNEAU ARRIÈRE,T.A
344	125111100/9	VERROU RESSORT,FIXATION,PANNEA
521	125426200/7	OBTURATEUR,PANNEAU AVANT,NEX4
523	125107504/8	TRAVERSE,RENFORT,SUPÉRIEUR
523B	125416002/9	SUPPORT,RAMPE
550B	125450301/2	COUVERCLE,CONDUIT PANNEAU ARRI
555	125426100/9	PLAQUE DÉCOR,CHARNIÈRE,NEX4
563	125109102/9	ARBRE,CHARNIÈRE,PORTILLON,NEX4
999	112336300/2	ISOLANT
999	125450401/0	PLAQUE ISOLANTE,PANNEAU DE CÔT
999	125450411/9	PLAQUE ISOLANTE,PANNEAU DE CÔT
999	125450201/4	BANDE ISOLANTE,CONDUIT PANNEAU
999	125981250/9	MODE D'EMPLOI,(FR)





<b>Pos.</b>	<b>Référence</b>	<b>Désignation</b>
260	125117100/3	RESSORT,PANNEAU À TOUCHES,DELT
313	125109737/2	PLAN DE TRAVAIL,NEX4 COND/D3
500	125052280/0	BOUTON,IMPRIMÉ
502A	132058101/8	ASSEMBLAGE,PLAQUE INDICATRICE,
510	125615820/3	BANDEAU,IMPRIMÉ
523	125107407/4	SUPPORT COMMANDES,NX4 COND
525	125118011/1	TOUCHE,SILVER 273 EDR1N
536	125117021/1	DIFFUSEUR,DIODE,DELTA EDR1N
563	125116900/7	ARBRE,SÉLECTEUR,EDR NX4 RIM



<b>Pos.</b>	<b>Référence</b>	<b>Désignation</b>
120	125424603/4	FILTRE À PELUCHES, PORTE, NX4
130	125108502/1	JOINT, PORTE, NX4C
308	125445400/0	CHARNIÈRE DE PORTE, NX4C
308A	125424900/4	RENFORT, CHARNIÈRE DE PORTE, NEX
312	125424511/9	PORTILLON, PORTE, INTERNE, NX4C
323	125108403/2	ENJOLIVEUR INTÉRIEUR, PORTE
323A	125108300/0	ENCADREMENT, PANNEAU DE PORTE, N
325	125426303/9	FERMETURE, PORTE, NX4
555	125426000/1	PLAQUE DÉCOR, FERMETURE DE PORT
555A	125425201/6	PLAQUE DÉCOR, RENFORT, CHARNIÈRE
563	125424800/6	PIVOT, CHARNIÈRE DE PORTE, NEX4